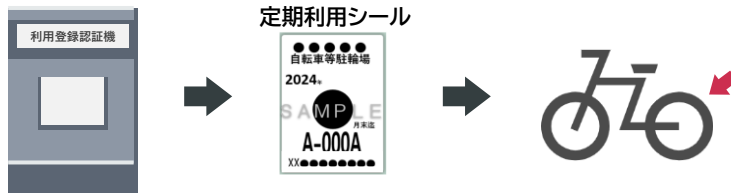


■ 対象自転車駐車場

- ・ 戸田公園駅南第1自転車駐車場
- ・ 戸田公園駅南第2自転車駐車場
- ・ 戸田公園駅北自転車駐車場

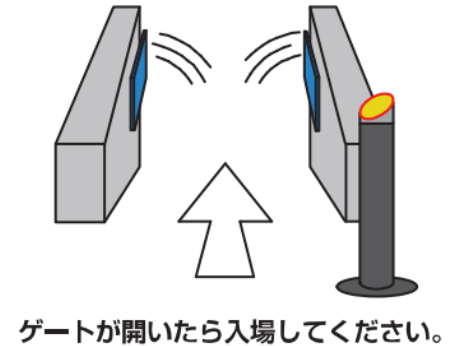
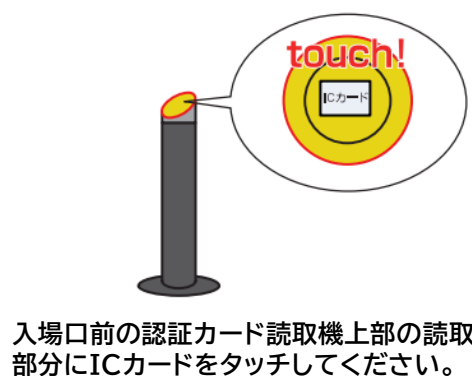
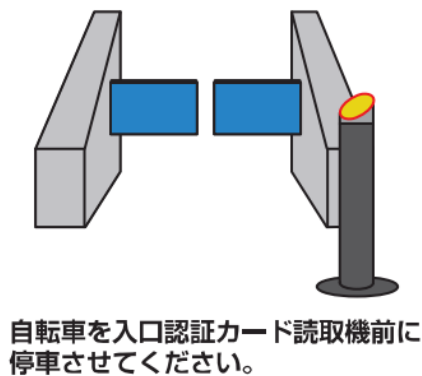
■ 利用開始

- ・ 申込・支払い完了後、自転車駐車場内の利用登録認証機(シール発行機)にてICカードの認証登録を行ってください。
- ・ 利用登録認証機(シール発行機)にて定期利用シールを印刷し、**自転車・原付の後方から見える位置に貼り付けて**ご利用ください。

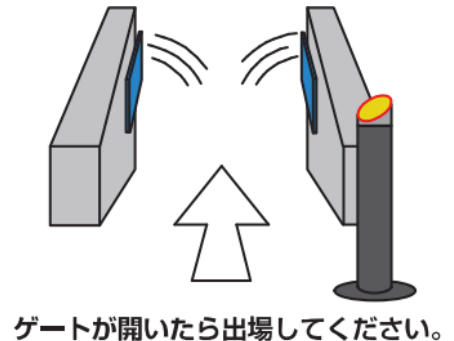
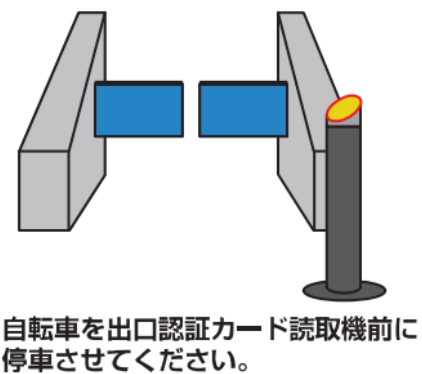


■ 入退場方法

入
場



退
場



■ 駐車方法



- ・ **スライド式ラック**
ラックをスライドさせて、レールに沿って車両を押し込んでください。



- ・ **平置きスペース**
車種ごとに駐車スペースが異なりますので、場内掲示を確認し、駐車してください。

※チャイルドシート付自転車、電動アシスト付自転車向けのスペースとなります。

■ 利用上の注意

- ・ 前の利用者がゲートを通過してから認証カード読取機にICカードをかざして入場してください。
- ・ **必ず、有効な契約期間が記された定期利用シールを車両に貼り付けたうえで、**駐車してください。

戸田公園駅 利用案内

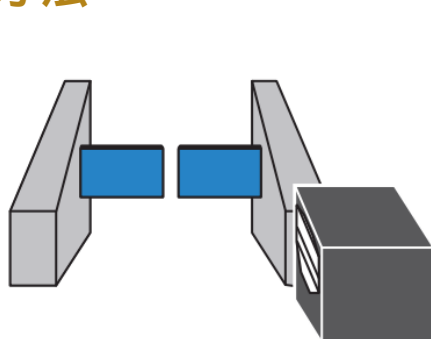
■ 対象自転車駐車場

- ・ 戸田公園駅南第1自転車駐車場
- ・ 戸田公園駅北自転車駐車場

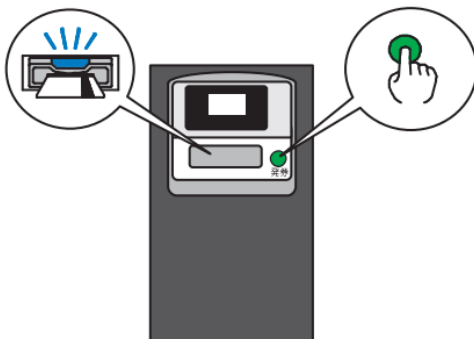
※戸田公園駅南第2自転車駐車場(原付)の利用案内は次ページをご確認ください。

■ 入退場方法

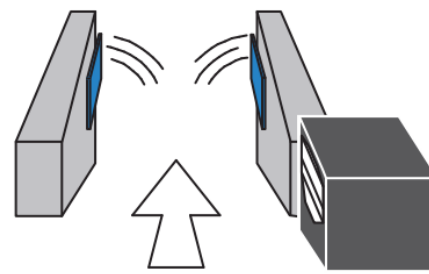
入
場



自転車を駐車券発行機前に停車
させてください。

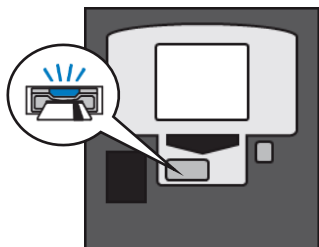


ボタンを押して駐車券を
お取りください。



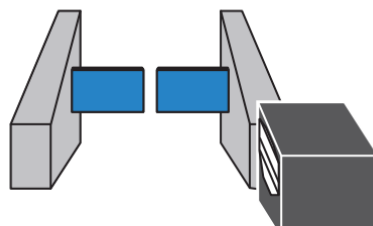
ゲートが開いたら入場してください。

退
場

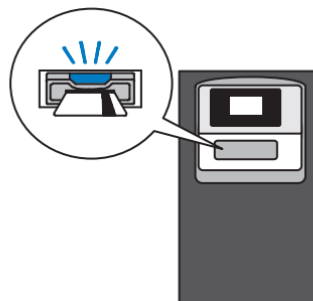


場内の事前精算機へ駐車券を
投入し精算してください。

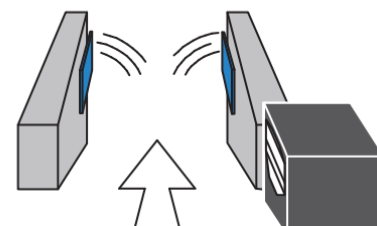
現金/電子マネー/QRコード
決済/クレジットが利用可能で
す。



自転車を出口読取機前に停車
させてください。



精算済みの駐車券を投入しますと
ゲートが開きます。
未精算の駐車券を投入しますと
金額が表示されます。



ゲートが開いたら出場してください。

■ 駐車方法



スライド式ラック(自転車用)

- ・ **スライド式ラック**
ラックをスライドさせて、
レールに沿って車両を
押し込んでください。



平置きスペース(自転車/原付用)

- ・ **平置きスペース**
車種ごとに駐車スペース
が異なりますので、場内
掲示を確認し、駐車して
ください。

※チャイルドシート付自転車、
電動アシスト付自転車向けの
スペースとなります。

■ 利用上の注意

- ・ 一時利用と定期利用では入退場用のゲートが異なります。
- ・ 駐車券は水に濡らしたり、折り曲げたりしないでください。また、携帯電話などの磁気の影響で精算時の読み取りができない場合がありますので、お取り扱いにご注意ください。
- ・ 駐車券を紛失した場合、現地管理員もしくは駐輪場サポートセンターまでお問い合わせください。
※実際の駐車料金よりも高いお支払いとなります。
- ・ 前の利用者がゲートを通過してから駐車券を発券してください。
- ・ 一時利用は1つのゲートで入出庫を管理しています。出入りが重なる場合は、ゆずり合ってご利用ください。

戸田公園駅南第2(原付) 利用案内

■ 対象自転車駐車場

- ・ 戸田公園駅南第2自転車駐車場(原付)

■ 駐車方法

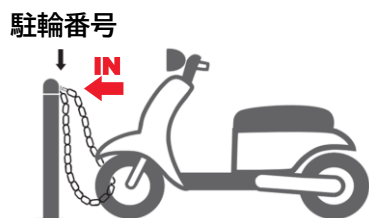
- ・ ゲート式自転車駐車場の区画外に併設された個別ロック式駐輪機は、**一時利用・原付専用**の駐車スペースです。
- ・ ゲートを通過しないで、空きのあるスペースに駐車してください。

ワイヤー式



個別ロック式駐輪機(自転車/原付用)

入庫の時



入庫後、前輪に通したワイヤーを施錠装置に差し込みます

出庫の時



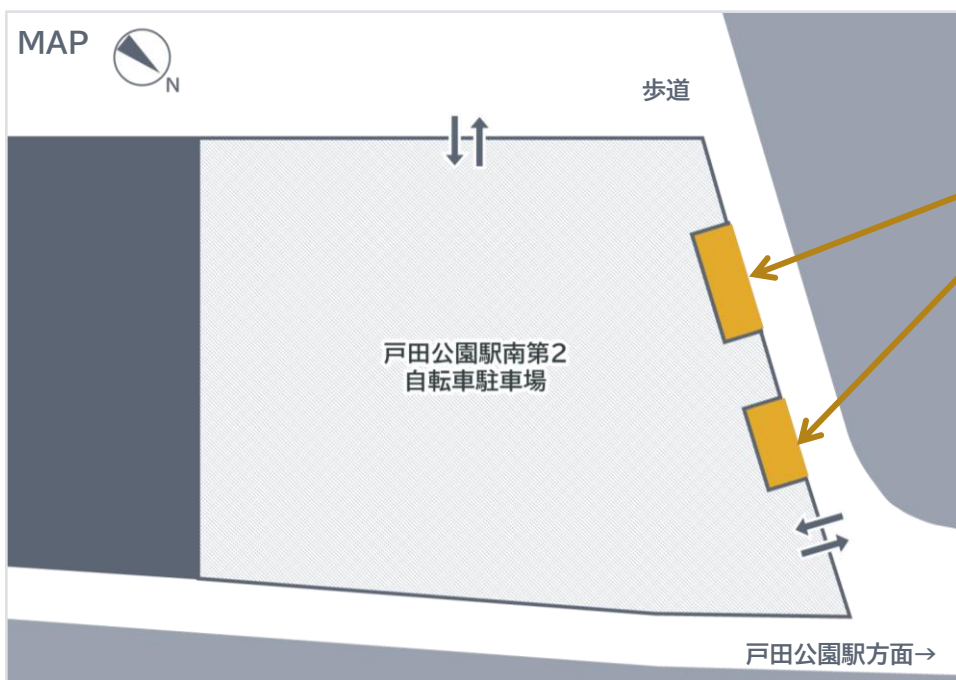
①
ご利用駐輪番号を入力し、精算しますと施錠装置が解錠されます



②
施錠装置からワイヤーを引き抜き、元の場所に戻して出庫します

現金/電子マネー/QRコード決済/クレジット(タッチ決済)が利用可能です。

■ 位置図



原付専用
個別ロック式駐輪機 設置箇所

！
歩行者や自転車に十分注意し、押し歩きのうえ、入出庫してください。

■ 利用上の注意

- ・ こちらのスペースは、**原付専用**の駐車スペースであるため、**自転車はご利用になれません**。
- ・ 無料時間内のご利用も、精算操作が必要です。
- ・ 番号間違いによる返金はできません。駐輪番号をご確認のうえ、ご精算願います。
- ・ 精算後、3分以内に出庫してください(3分経過すると再施錠されます)。
- ・ 天災、災害発生時及び点検等に伴い、予告なく駐輪機を解錠し、車両を移動する場合があります。

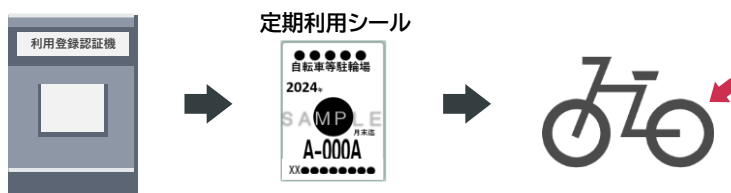
戸田駅・北戸田駅 利用案内

■ 対象自転車駐車場

- ・ 戸田駅南自転車駐車場
- ・ 戸田駅北第1自転車駐車場
- ・ 戸田駅北第2自転車駐車場
- ・ 北戸田駅南自転車駐車場
- ・ 北戸田駅北自転車駐車場

■ 利用開始

- ・ 申込・支払い完了後、自転車駐車場内の利用登録認証機(シール発行機)にて定期利用シールを印刷し、**自転車・原付の後方から見える位置に貼り付けて**ご利用ください。



■ 駐車方法

- ・ ゲートはありません。そのまま入場し、空きのあるスライド式ラックや平置きスペースに駐車してください。
- ・ 出庫も自由に行っていただけます。ご自身の車両を引き出し、そのまま退場してください。



定期利用専用の
駐車スペースと
なります



スライド式ラック(自転車用)

- ・ **スライド式ラック**
ラックをスライドさせて、レールに沿って車両を押し込んでください。



平置きスペース(自転車/原付用)

- ・ **平置きスペース**
車種ごとに駐車スペースが異なりますので、場内掲示を確認し、駐車してください。

※チャイルドシート付自転車、電動アシスト付自転車向けのスペースとなります。

■ 利用上の注意

- ・ **必ず、有効な契約期間が記された定期利用シールを車両に貼り付けたうえで、**駐車してください。
- ・ **期限切れの定期利用シールが貼り付けられた車両やシールの貼り付けがない車両は、一時利用の個別ロック式駐輪機に移動する場合があります。**
- ・ 場内に設置された個別ロック式駐輪機は**一時利用専用**の駐車スペースとなります。誤って駐車した場合は、駐輪場サポートセンターまでお問い合わせください。

戸田駅・北戸田駅 利用案内

■ 対象自転車駐車場

- ・ 戸田駅南自転車駐車場
- ・ 戸田駅北第1自転車駐車場
- ・ 戸田駅北第2自転車駐車場
- ・ 北戸田駅南自転車駐車場
- ・ 北戸田駅北自転車駐車場

■ 利用方法

- ・ ゲートはありません。そのまま入場し、個別ロック式駐輪機に駐車してください。
- ・ 入庫後、即時ロックがかかります。

レール式



個別ロック式駐輪機(自転車用)

ワイヤー式

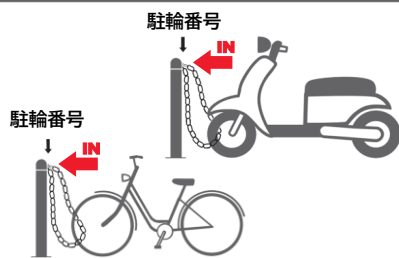


個別ロック式駐輪機(自転車/原付用)

入庫の時



レールに沿って押し上げて、施錠装置の音を確認したら入庫完了です



入庫後、前輪に通したワイヤーを施錠装置に差し込みます

出庫の時

①

料金精算機



ご利用駐輪番号を入力し、精算しますと施錠装置が解錠されます

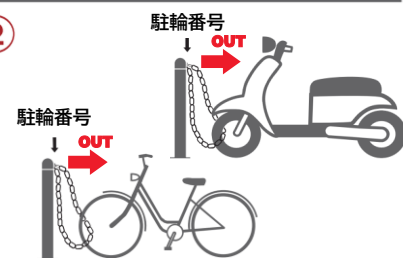
現金/電子マネー/QRコード決済/クレジット(タッチ決済)が利用可能です。

②



自転車を手前に引いてください
(精算後も施錠装置のツメは出たままですが鍵は開いています)

②



施錠装置からワイヤーを引き抜き、元の場所に戻して出庫します

■ 利用上の注意

- ・ 定期利用と一時利用では、駐車するための場所・ラックが異なります。場内掲示をご確認のうえ、駐車してください。
- ・ **スライド式ラック及び平置きスペースは、定期利用専用の駐車スペースであり、一時利用は駐車できません。**
- ・ 定期利用以外の車両は、一時利用の個別ロック式駐輪機に移動する場合があります。
- ・ 無料時間内のご利用も、精算操作が必要です。
- ・ 番号間違いによる返金はできません。駐輪番号をご確認のうえ、ご精算願います。
- ・ 精算後、3分以内に出庫してください(3分経過すると再施錠されます)。
- ・ レール式の個別ロック式駐輪機は、タイヤサイズ 18~28 インチ かつ タイヤ幅 55 mm以下の車両がご利用になれます。ロードバイク・ビーチクルーザーなど、特殊な形状のタイヤ・リム・ホイールの車両はご利用になれませんので、ワイヤー式の個別ロック式駐輪機をご利用ください。
- ・ 天災、災害発生時及び点検等に伴い、予告なく駐輪機を解錠し、車両を移動する場合があります。

個別ロック式駐輪機を設置する自転車駐車場においては、以下のサービスを導入しております。

■ 対象自転車駐車場

- ・ 戸田公園駅南第2自転車駐車場 (原付)
- ・ 戸田駅南自転車駐車場
- ・ 戸田駅北第1自転車駐車場
- ・ 戸田駅北第2自転車駐車場
- ・ 北戸田駅南自転車駐車場
- ・ 北戸田駅北自転車駐車場

① チャットボット案内



一時利用に関するよくある質問に自動応答します。精算機に貼付されているQRコードからアクセス可能です。

■ 利用手順 ※事前に「LINE」アプリのインストールが必要となります。



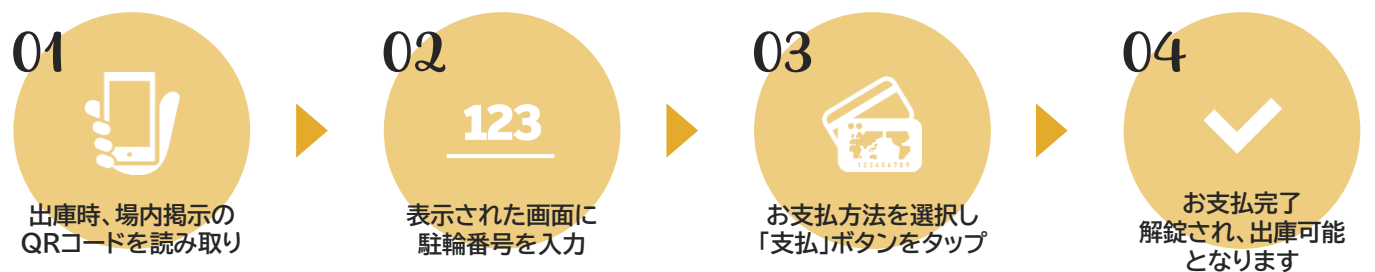
※チャットボットで解決しない場合もございます。

② スマホ決済 (精算機タッチレス)



場内に掲示されるQRコードを読み取ることで、精算機の操作を行わずに、ご自身のスマートフォンから手軽に精算できる決済方法です。

■ 利用手順



③ 満空WEBシステム



WEBから各自転車駐車場のリアルタイム^{*} 空き情報が確認できるサービスです。自転車駐車場詳細ページの「一時利用満空情報」ボタンからのご確認いただけます。

■ 利用手順



※満空情報は数分ごとに更新されるため、実際と空き台数が異なる場合がございます。

※QRコードは株式会社デンソーウェーブの登録商標です。